



RUTHMANN

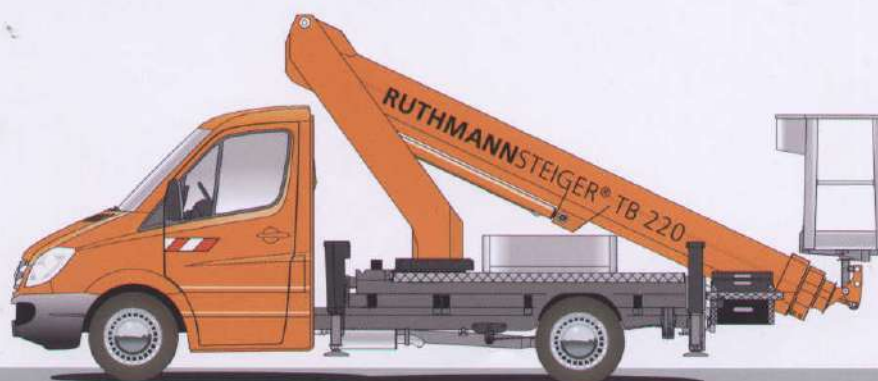


RUTHMANNSTEIGER® TB 220 - Gutes geSTEIGER®t!

Der TB 220 - seit 2002 ein echter „Dauerbrenner“ im STEIGER®-Sortiment von **RUTHMANN** - ist die optimale und flexible LKW-Arbeitsbühne für alle Aufgabenstellungen der Höhenzugangstechnik. In der aktuellen Modell-Version zeigt diese Arbeitsbühne einige Ausstattungsmerkmale, die für diese Geräteklasse einmalig, erstmalig und innovativ und für die Kundschaft die Erfüllung bisher unerfüllter Wünsche ist. Diese Eigen-

schaften drücken sich insbesondere in der Horizontal-Vertikal-Abstützung aus, die eine Anpassung der Abstützbasis an die vor Ort verfügbaren Platzverhältnisse ermöglicht. Ganz gleich, ob die Abstützung nur im Fahrzeugprofil, einseitig oder komplett gewählt wird... die **RUTHMANN**-eigene Steuerungselektronik stellt die jeweiligen Leistungsparameter zur Verfügung. Und das sogar dann, wenn der STEIGER®5° schräg steht.

Alles in Allem: 22,1 m Arbeitshöhe, 14 m Reichweite bei 100 kg Korblast und viele andere **RUTHMANN**-typische Eigenschaften, gepaart mit aktuellsten Trägerfahrzeugen ab einem zulässigen Gesamtgewicht von 3.500 kg, wodurch die Einheit auch von Führerscheininhabern der Klasse B gefahren werden darf.



Dass der RUTHMANNSTEIGER® TB 220 eine LKW-Hubarbeitsbühne ist, die den Anspruch unterschiedlichster Einsatzgruppen - wie Vermieter, Handwerker (Maler, Baumchirurgen, Dachdecker, Gebäudereiniger), Kommunen, Energieversorger etc. - erfüllt, zeigt sich darin, dass TB-STEIGER® hundertfach und bewährt im täglichen Einsatz sind.

Natürlich verfügt der aktuelle TB 220 über die diversen Serienausstattungen, die sich bereits in der Vergangenheit als sinnvoll herausgestellt haben. 200 kg Arbeitskorblast, Aufstellautomatik, Einfahrautomatik, Informations- und Diagnosesystem, Bühnendrehvorrichtung, Memoryfunktion zum einfachen Ansteuern der zuletzt gewählten Arbeitsposition, schmale Durchfahrbreite von nur ca. 2,0 m, niedrige Durchfahrhöhe von nur ca. 3,0 m, kurzer Radstand bei den möglichen Trägerfahrzeugen (um auch im innerstädtischen Verkehr ein einfaches Fahrzeughandling zu ermöglichen) sind nur einige nennenswerte Ausstattungsmerkmale.

Viel wichtiger ist natürlich die Information über die Neuigkeiten, über die der aktuellste STEIGER® TB 220 verfügt:

a) Horizontal-vertikale Abstützung:

Völlig neu und revolutionär für diese Geräteklasse ist die horizontal-vertikale Abstützung. Vorbild dazu waren die hervorragenden Eigenschaften, die es bereits seit vielen Jahren in den größeren Baureihen gibt. Die Bedienung erfolgt einfach und bequem von der Arbeitskorblast aus.

b). Abstützung im Fahrzeugprofil, einseitig oder komplett:

Problemlose Einsätze in schmalen Straßen und Zufahrten sind möglich, denn Sie können den STEIGER® jeder Einsatzsituation angepasst abstützen. Natürlich werden je Abstützposition vollautomatisch entsprechende Leistungsdaten von der Gerätesteuerung zugewiesen.

c) 5° Aufstellneigung:

Eine weitere bahnbrechende RUTHMANN-Innovation in dieser Klasse ist die 5° zulässige Aufstellneigung bei automatischer Reichweitenanpassung. Auch an geneigten Einsatzorten kann der STEIGER® einfach und mühelos aufgestellt und in Betrieb genommen werden.

d) Turmverkröpfung:

Bei einseitiger Abstützung oder Abstützung im Fahrzeugprofil ist die Turmverkröpfung so konstruiert worden, dass sie beim Schwenken des Auslegersystems nicht über die Spiegelbreite des Fahrzeugs hinausragt.

e) Mehrfachbewegungen:

Alle STEIGER®bewegungen (wie Heben, Senken, Teleskopieren) und gleichzeitiges Drehen der Bühne können parallel ausgeführt werden.

f) Aufbaumöglichkeiten:

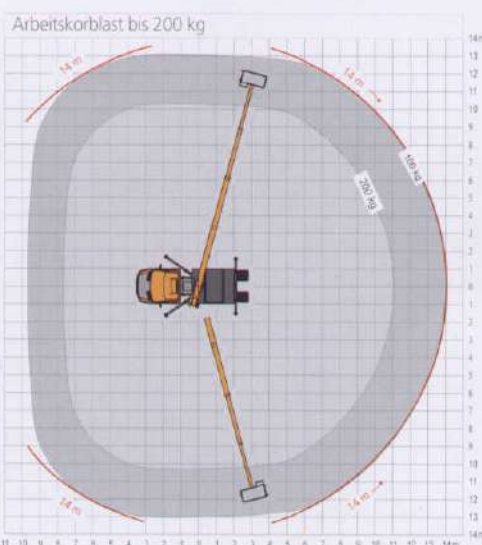
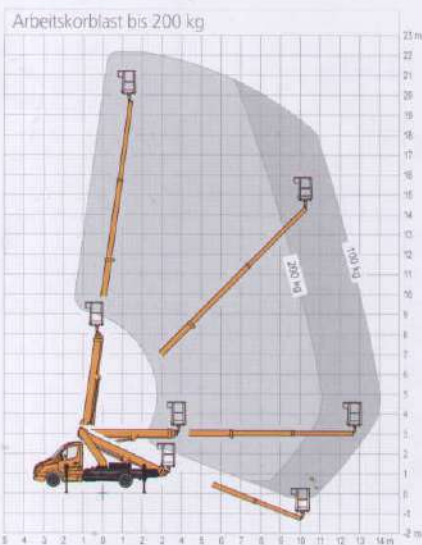
Der TB 220 und auch der TB 180 sind so gewichtsoptimiert konstruiert, dass der Aufbau auf den neuesten Trägerfahrzeugen, z. B. von Mercedes und VW, möglich ist.

Sprechen Sie uns an - per Telefon, Fax oder E-Mail. Gerne informieren wir Sie über das Leistungsspektrum unserer bewährten STEIGER® und zeigen Nutzen und Vorteile für Sie auf!

| RUTHMANNSTEIGER® | TB 220 |
|----------------------------|---------------|
| Arbeitshöhe: | 22,10 m |
| Hubhöhe: | 20,10 m |
| Reichweite: | 14,00 m* |
| Schwenkbereich: | 450° |
| Arbeitskorbgröße: | 1,40 x 0,70 m |
| Arbeitskorblast: | 200 kg |
| Bauhöhe: | 3,00 m |
| Baulänge: | 7,20 m |
| Zulässige Aufstellneigung: | 5°** |
| Zulässiges Gesamtgewicht: | ab 3.500 kg |
| Führerschein: | B / 3 |
| Radstand Chassis: | 3,60 m |

* last, schwenkwinkel- und ausstattungsabhängig

** unter Einschränkung der Leistungsdaten



Ruthmann GmbH & Co. KG

Postfach 1263
48705 Gescher-Hochmoor

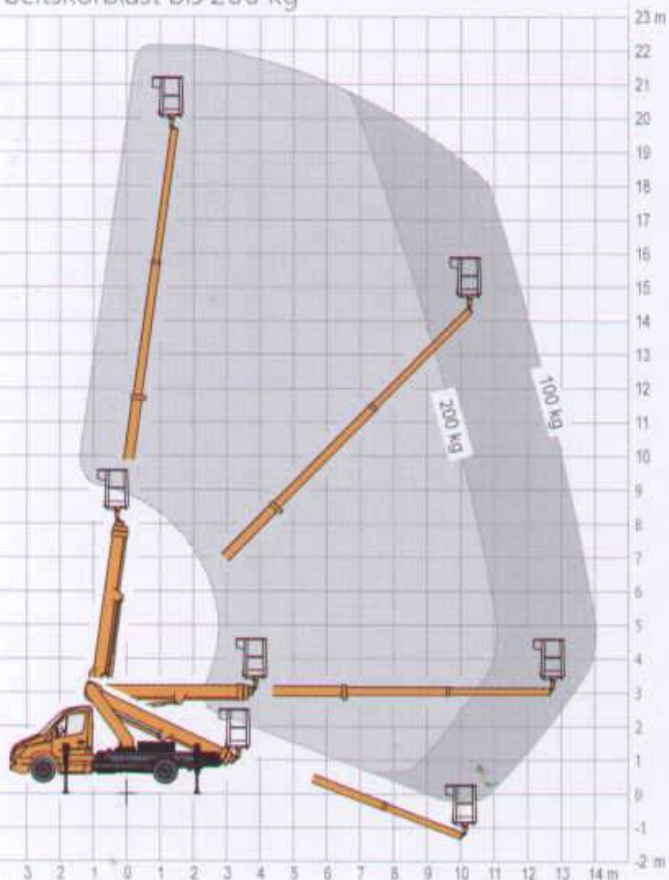
Fon: +49 2863 204-0
Fax: +49 2863 204-212

Internet: www.ruthmann.de
E-Mail: vertrieb@ruthmann.de

Alle Angaben in Metern. Alle Maße und Gewichte sind ca.-Angaben und beziehen sich auf die serienmäßige Grundausstattung. Technische Änderungen vorbehalten. Steiger®, Gelenksteiger®, Rüssel®, Flexiloader® und Cargoloader® sind eingetragene Warenzeichen der Ruthmann GmbH & Co. KG.



Arbeitskorblast bis 200 kg



Arbeitskorblast bis 200 kg

